

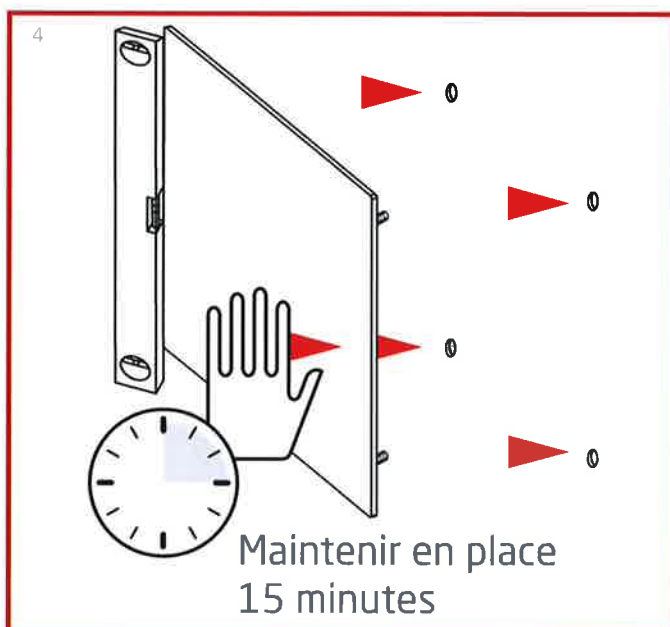
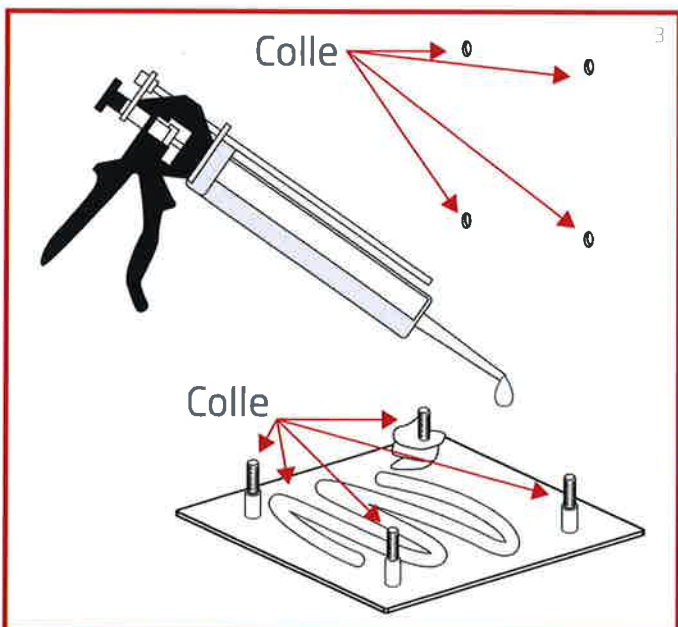
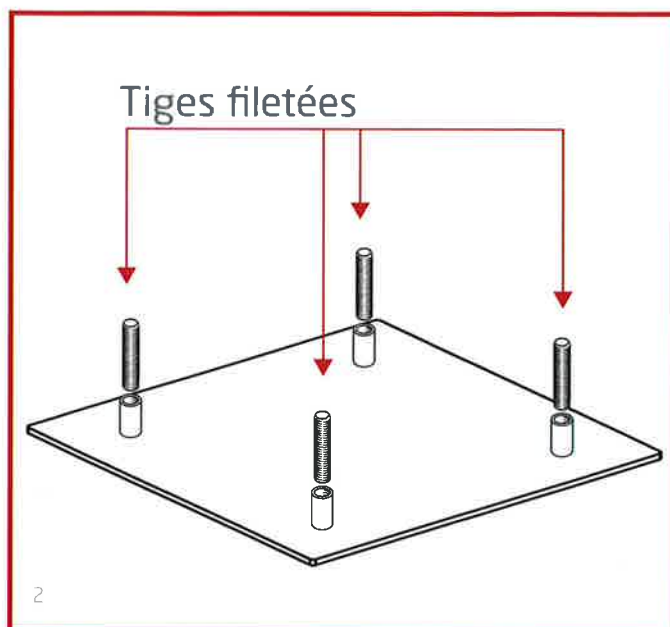
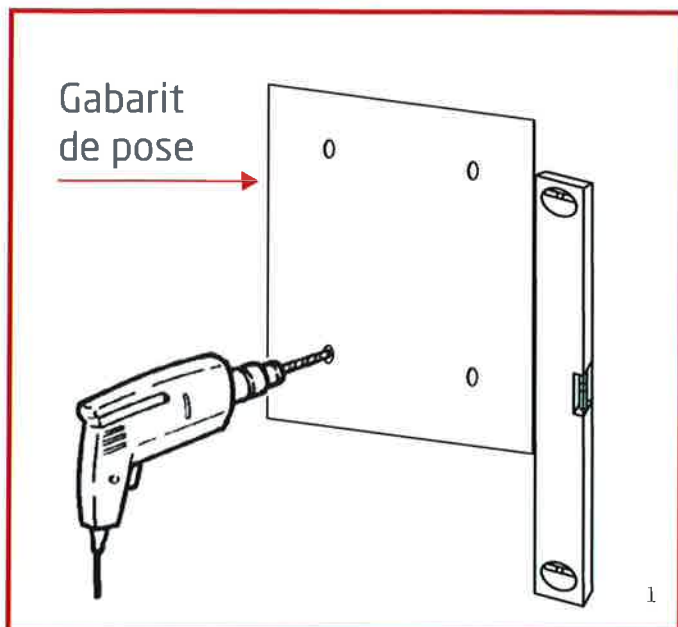
Sinio

PORTEUR DE SENS

35, rue Marat - 94200 IVRY-SUR-SEINE
Tél. : 01 56 20 14 60
Courriel : sinio@sinio.fr - Site : www.sinio.fr

MESSENGER

INSTRUCTION DE MONTAGE



MATERIEL NECESSAIRE : 1 perforateur avec une mèche béton diamètre 10 - 1 pistolet à cartouche - 1 niveau - 1 crayon.

POSE :

1 - Placer le gabarit sur le mur à l'endroit souhaité, vérifier l'horizontalité à l'aide d'un niveau, tracer l'emplacement des 4 trous. Retirer le gabarit du mur et percer aux emplacements définis avec un foret d'un diamètre supérieur aux inserts soudés sur le verso de la plaque (ils doivent rentrer dans le mur)

2 - Monter au verso de la plaque les 4 tiges filetées (attention, ne pas bloquer en force au risque de dessouder les inserts. Le mieux est de visser manuellement sans outil). Retirer les résidus du percement des trous en soufflant

3 - Insérer de la colle dans chaque trou et au verso de la plaque

4 - Insérer la plaque dans les trous et la poser en applique sur le mur. Vérifier la verticalité à l'aide d'un niveau et laisser sécher.

ENTRETIEN : Lavage à la main mensuellement (si possible) avec gant en microfibre, utiliser de préférence un shampoing auto, produit que l'on trouve facilement dans tous les centres auto ou les grandes surfaces.